

平板式过滤洗涤干燥多功能设备

MULTIFUNCTIONAL AGITATED NUTSCHE FILTERS / FILTER DRYERS

智能化/全密闭/易清洗/无死角/安全防爆



常州市百得干燥工程有限公司

—海纳百川·德艺双馨—

目录 content

1

平板式三合一 设备简介

2

平板式三合一 原理和结构探讨

3

平板式三合一 功能描述 (FS)

4

平板式三合一 技术改进

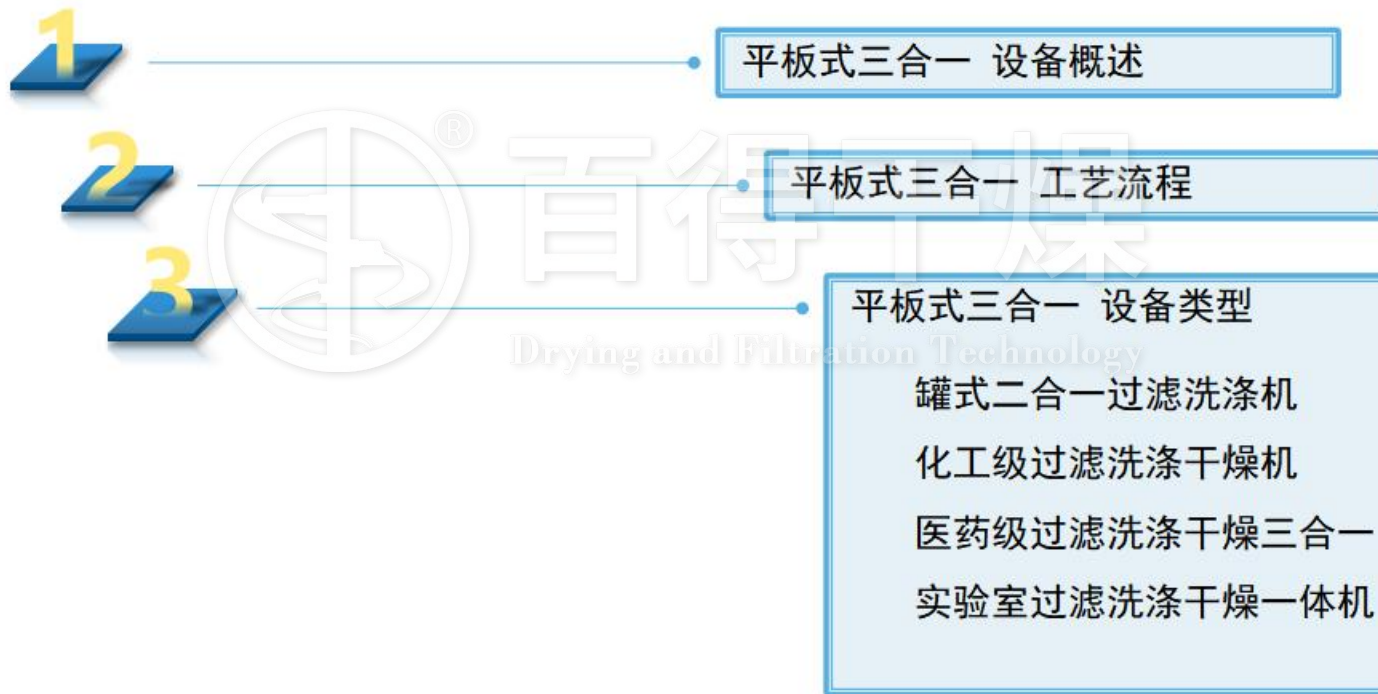
5

平板式三合一 制造工艺

6

平板式三合一 工程案例

Drying and Filtration Technology





常见的结晶干燥类精细化工生产工艺过程为：结晶→过滤→洗涤→过滤→干燥→出料→粉碎→筛分→混粉→分装。而传统与落后的工艺流程表现为：结晶罐结晶→离心机进行固液分离(或过滤器固液分离)→洗涤罐清洗→真空过滤→双锥回转真空干燥器(或真空干燥箱)干燥→人工出料→粉碎机粉碎→机械振动筛分筛→混合机混合→手工装筒。在这一流程与设备操作中，遇到多次含晶体物料的转移，而延用传统设备又受到一定局限。





传统精细化工生产设备与技术所暴露的问题为：

(1) 含晶体物料生产中，会遇到多次铲子翻铲、铲料挖出粉体、压碾滤饼等过程，这样会使晶体暴露时间过长，也会使滤饼产生龟裂缝，影响晶体形成的均一性，从而影响到产品的质量。

(2) 受沿用传统设备的限止，生产中物料需多次转序，易造成交叉污染，难以满足GMP要求。

(3) 工序多、设备多、设备结构简单，使操作繁琐，生产劳动强度极大。同时，传统的单体设备的落后，使换批的清洗与灭菌极难，无法确保其有效性。

现有精细化工过滤、洗涤、干燥工艺存在的问题：滤饼洗涤效果差、人工操作劳动强度大、物料转移困难、物料容易受到设备传动部件及敞开的环境影响和污染、对设备的清洁灭菌难以操作和验证等等的严重缺陷，对成品的色级、可见异物质量指标影响较大。

Part1 平板式三合一 设备概述

常州百得干燥对精细化工结晶、过滤、洗涤、干燥工艺进行整合，在继承传统精髓基础上，有所突破。从设备改革上入手，对其工艺进行整合，形成新的精细化工精制提纯整体工艺设备方案；从简化工序上入手，把过滤、洗涤、干燥三工序合在一机上完成，减少了工艺转序的次数；从全流程自动化控制、密闭操作上入手，对其进行改进，使整体工艺更适宜于精细化工工业化大生产的技术要求，配置多台过滤洗涤干燥机交替间歇使用，可实现连续化工作。

过滤洗涤干燥机凭借其可以在同一个容器内完成过滤、洗涤、干燥、取样、自动出料以及可清洗和灭菌的优越性能，得到了迅速的推广和应用，逐步替代了传统结晶干燥类生产设备中诸如离心机、抽滤罐、箱式真空干燥机与双锥回转真空干燥器等设备，成为精细化工过滤干燥生产的首选设备。



罐式二合一过滤洗涤机是在一密闭容器内先后完成搅拌、反应、过滤、清洗、脱液等工艺过程。具有结构简单、工艺流程简化、生产效率高、无交叉污染、物料更换便捷，自动化程度高等特点，同时可大大降低所需洁净厂房的体积，基础投资费低。

过滤洗涤二合一是新一代固液分离工艺设备，最大限度的提高了设备利用率，避免了对环境的污染，也避免了环境对物料的污染，减少物料转运损失，节约溶剂使用量，适用于间歇式批量生产。与传统的离心机、抽滤罐相比，更加符合GMP和FDA的生产要求。广泛应用于制药、化工、食品、染料等行业，尤为适合洁净度要求高，小批量多产品种及特大批量的生产场合。



在精细化工生产过程的后处理工序中，通常由离心过滤机、洗涤槽以及干燥机等单元设备单独运作，设备间通过管道或采用其它方式输送物料，往往发生固体粘壁而堵塞管道，造成生产难以正常进行。采取敞开式生产，虽便于处理堵塞问题，但对于医药、食品、生物制品等难以满足规范要求，而且对于易燃、易爆、有毒或剧毒的物料，还存在安全隐患。

为了克服上述单元设备组合中存在的问题与不足，同时满足化学工业向高品质、高附加值、多品种、小批量的转变，我公司进行了大量的设计研发工作，终于研制成功了集过滤、洗涤、干燥于一体的多功能过滤洗涤干燥机，实现了装备技术性能的较大改进，从结构设计到应用都紧跟制药行业相应法规要求。



在制药、食品行业中，固液分离、固体洗涤、固体干燥和固体卸料工艺过程需要封闭的连续操作，为了尽可能降低生产污染、交叉污染风险，便于操作和清洁，必要时需进行消毒和灭菌。

原料药是在提炼或合成过程后通过结晶过程来得到最终的药品晶体。含有药品晶体的结晶悬浮液，首先进行过滤，实现晶体和母液的固液分离，得到滤饼层，然后利用洗涤装置喷洒洗液，对滤饼进行泡洗或淋洗，进行工艺要求的一定洗涤次数后，再次分离母液，然后对晶体进行干燥，干燥一定时间后取样检验，合格后成为药品成品。最后进行卸料、运输、定量包装或分装。目前离心机、洗涤罐、双锥干燥机无法实现上述工艺步骤在同一设备内进行密封操作，同时还不能保证药品或食品是在无菌、卫生的条件下进行生产的。





医药级过滤洗涤干燥三合一 是原料药生产中常用的关键设备，平板式三合一干燥机的罐体类似一个大型抽滤器，底盘由金属烧结板滤网（有不锈钢和钛主要两种材质）、支撑板和加热板组合而成。罐身有夹套用于加热和冷却，罐内有可上下运动的搅拌器，搅拌器为中空结构，通入介质用于加热和冷却，在干燥阶段起主要作用。容器内可通惰性气体进行保护，由“输入/输出”接口系统、工作系统、取样系统、CIP与SIP系统组成。





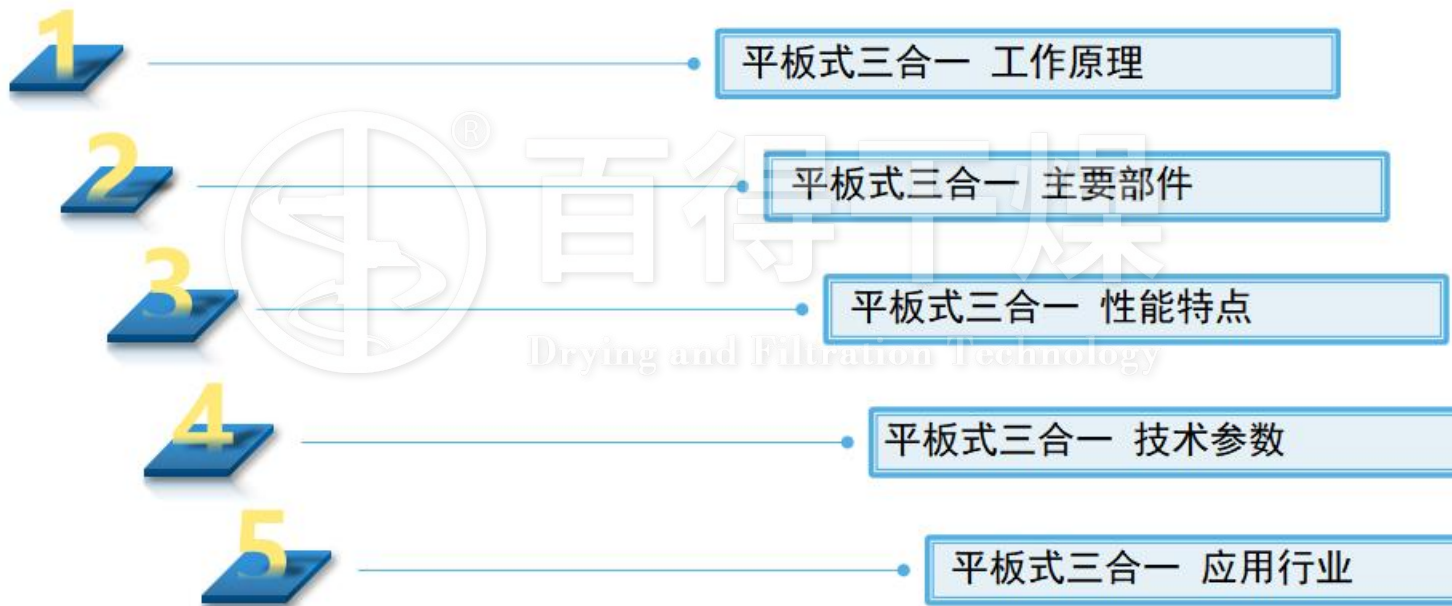
- 1、在同一设备内完成过滤、洗涤、干燥全过程连续操作，自动出料，避免污染，符合药品生产工艺要求；
- 2、设备由罐体、搅拌系统、过滤系统、加热保温系统和控制系统等组成，设备安全、稳定、可靠；
- 3、设备罐体采用分体式结构，可拆卸底盘，通过液压快开与罐体连接；
- 4、搅拌系统配置S型内加热双叶式空心搅拌器，可对滤饼进行充分搅拌和加热，提高洗涤和干燥效率；
- 5、底盘过滤器采用6层316L不锈钢金属烧结网；
- 6、通过液压传动，实现底盘升降、底盘液压锁紧、搅拌桨叶升降、出料开关；
- 7、机械密封和罐体内部接触物料部分实现内部在位清洗；
- 9、设置真空取样装置，物料的合格可根据取样口取样后决定，取样可在真空状态下操作，这样在整个取样过程可以不影响锥形筒体内的真空度，不干扰干燥过程；
- 10、控制系统采用西门子PLC以及现场LOP操作，人机界面紧凑、操作简洁、维护方便，可扩展输出，提供设备升级。



- 1、设备型号：BXG-DN600
- 2、罐体设计压力：-0.1~0.35MPa
- 3、罐体工作压力：-0.1~0.3MPa
- 4、罐体设计温度： $\leq 100^{\circ}\text{C}$
- 5、罐体工作温度： $-20\sim 80^{\circ}\text{C}$
- 6、盘管设计压力：-0.1~0.45Mpa
- 7、盘管工作压力：-0.1~0.4Mpa
- 8、盘管设计温度： $\leq 110^{\circ}\text{C}$
- 9、盘管工作温度： $0\sim 100^{\circ}\text{C}$
- 10、容器内直径：600mm
- 11、底盘过滤面积：0.25m²
- 12、底盘过滤精度：20~25 μm (500~600目)
- 13、罐体总容积：120L
- 14、搅拌电机功率：2.2 kW
- 15、滤饼最大厚度：150 mm
- 16、出料阀口径：DN200
- 17、设备总高度： $< 2400\text{mm}$

Part2

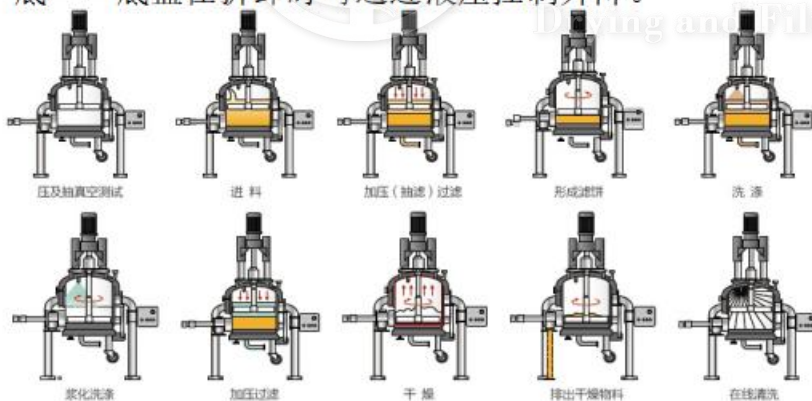
平板式过滤洗涤干燥机 原理和结构探讨



Part2

平板式过滤洗涤干燥机 工作原理

平板式过滤洗涤干燥机罐顶安装传动装置，由变频电机控制转速、正转或反转；罐内装有液压控制升降的搅拌桨，搅拌轴与搅拌桨可做成空心结构，通入热介质供干燥时加强传热；罐内横向设有过滤板——滤床，将罐隔成上下两个隔间，上面的隔间加入物料、惰性气体，下面的隔间抽真空，使上下形成一个压力差，以加速过滤速率；罐外侧及过滤板下有加热(冷却)夹套或盘管；在上面隔间侧下部设有出料口，联结孔塞式放料阀；罐底——底盘在拆卸时可通过液压控制升降。



Part2

平板式过滤洗涤干燥机 主要部件

5、搅拌装置：由密封组件、搅拌轴、搅拌器等组成。搅拌装置可实现变速、顺、逆时针旋转运动及恒速上升、下降运动。按搅拌桨叶形式分有直叶桨和S形叶桨。根据需要叶片内部的空腔可以通过轴端的旋转接头通入加热介质对物料进行加热。正转实现搅拌混合、自动出料作用，反转实现抹平滤饼表面作用。

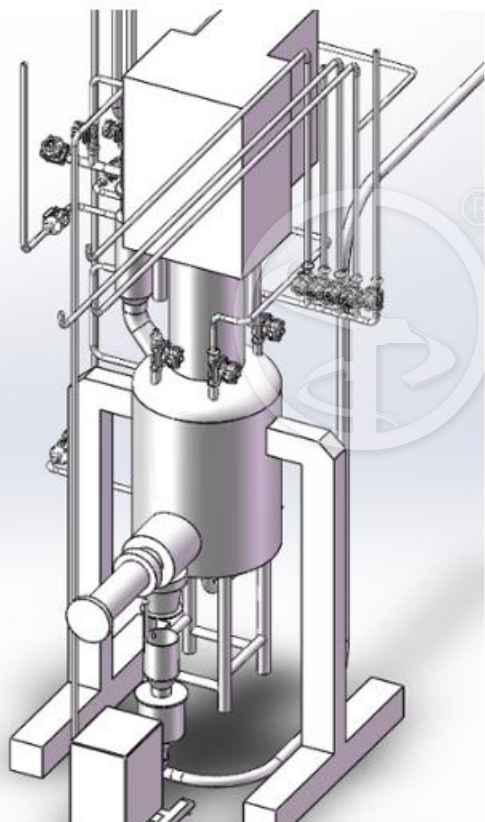
6、加热装置：I、筒体有半管或夹套是主要提供的加热部件，II、底盘内加热装置。III、通过轴端的旋转接头连通的空心桨叶。这些加热结构可组合使用，也可单独使用。

7、侧向卸料阀：阀芯关闭后阀体内侧与设备内壁吻合，不会影响到内侧的搅拌。卸料阀的密封可选用软密封或硬密封，对于无菌要求的产品，卸料阀内可以加在线灭菌装置及在线清洗装置。对于一般的化工要求，采用快开人孔装置即可满足要求。



常州市百得干燥工程有限公司

—海纳百川 德艺双馨—



1、**系统密闭：**过滤洗涤干燥三合一是一个全密闭的系统，在密闭系统生产操作，能避免毒性物质对空气的污染，同时能减少操作人员中毒事故的发生。

2、**回收利用：**物料与溶剂几乎完全回收，避免因物料遗漏和溶剂挥发而引起的浪费。

3、**多功能一体操作：**过滤、洗涤和干燥在同一设备中完成。容器壁配备加热套层，能干燥处理。

4、**连续操作：**过滤和干燥在一个连续的系统内进行，无需处理湿滤饼。干燥后的产品可以机械传送到称重、包装等工段。

5、**节约人力：**经过简单培训的非技术人员即可以完成操作。开、关、自动进料、自动出料都毋须技术人员监控。

6、**清洗彻底：**过滤洗涤干燥三合一具有自动喷淋和搅拌的功能，滤饼能充分清洗，从而减少排污量降低废水处理成本。

7、**清洁生产：**系统装配有粉尘捕集器，收集干燥后产生的粉尘，可满足洁净型的生产要求。

常州市百得干燥工程有限公司

—海纳百川 德艺双馨—

设备型号	过滤面积 (m ²)	设备容积 (m ³)	净重 (T)	筒体内径 (mm)	筒体高度 (mm)	设备总高 (mm)	设备总宽 (mm)
BXG-0.12	0.12	0.06	0.55	400	500	1850	1000
BXG-0.28	0.28	0.15	0.6	600	600	2350	1300
BXG-0.5	0.5	0.4	1.5	800	800	2350	1300
BXG-0.75	0.75	0.66	2	1000	1100	3100	1500
BXG-1.1	1.1	1.3	3	1200	1250	3600	1800
BXG-1.5	1.5	1.9	5	1400	1300	4000	2000
BXG-2.0	2	3	6.3	1600	1400	4500	2300
BXG-2.5	2.5	3.6	7	1800	1800	5100	2500
BXG-3.0	3	5.4	8	2000	1870	5300	2700
BXG-4.0	4	6.5	9	2300	2000	5500	3000
BXG-5.0	5	9	12	2600	2000	5800	3400
BXG-6.0	6	10.8	14	2800	2000	6000	4200
BXG-7.0	7	16	16	3000	2400	6300	4300

平板式过滤洗涤干燥机 功能描述(FS)

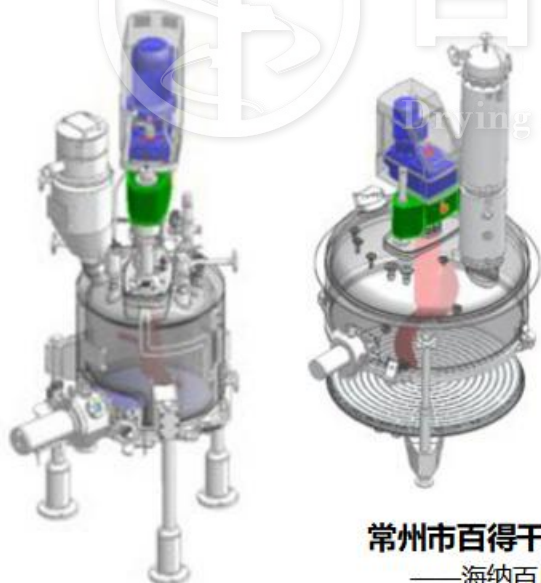
1

平板式三合一 主要工艺参数

2

平板式三合一 功能描述(FS)

- 密闭进料系统和出料系统
- 全自动过滤洗涤系统
- 脉冲真空干燥系统
- CIP在线清洗系统
- 自动化控制系统
- 耐腐蚀结构优化



常州市百得干燥工程有限公司

—海纳百川 德艺双馨—

一、工艺参数、技术要求

序号	名称	参数内容及数值
1	物料名称	食品抗氧剂(无粘性)——粒径: 600目
2	洗涤液	正己烷
3	过滤前料液量	1800kg/批——固体料: 350kg/批
4	过滤前料液固含量	20%
5	干料堆比重	0.65g/cm ³
6	设备材质	物料接触部分: SS304(主机)、SS316L(过滤器) 非物料接触处: 碳钢喷漆(结构件, 银件) 密封材料: 四氟或者包四氟密封圈
7	设备抛光精度	设备内壁: 精密抛光 Ra<0.8μm 隐蔽处: 不锈钢, 焊缝拉丝, 酸洗钝化 非物料接触处: 碳钢喷漆

二、公用工程和安全防爆等级

公用工程		安全防爆等级	
电 源	380V-50Hz 三相五线	防爆等级	ExdIIBT4
热 源	0.3MPa 热水	防护等级	IP55
压缩空气	0.6MPa 电气控制	防静电要求	接地装置, 排除静电
压缩氮气	0.6MPa	物料工艺特性	过滤、洗涤、真空干燥
冷却介质	无	溶剂特性	水、正己烷 20%

三、主机和加热夹套工艺要求(提供压力容器证书)

主机罐体内		加热夹套	
设计工作压力	-0.1~0.4MPa	设计工作压力	0.4MPa
使用工作压力	-0.1~0.3MPa	使用工作压力	0.3MPa
设计工作温度℃	0~100℃	设计工作温度℃	0~100℃
使用工作温度℃	0~80℃	使用工作温度℃	0~80℃
最大装料容量	2100L/批	加热介质	热水
过滤形式	压滤或抽滤	冷却介质	0.3MPa 冷却水 7℃



(1) 穿层设计，整合结晶机密闭进料。三合一干燥机可以方便地与结晶机出料口相连，实现原料药生产的固液分离、精制提纯到最终成品的干燥混合。

(2) 自动卸料：搅拌叶将刮松物料从缸壁侧面出料口排出，侧出料阀设置有气扫装置，在关闭排料口时，以吹扫阀塞和出料阀底座上的物料残渣，符合GMP和FDA的洁净生产要求。

(3) 过滤洗涤干燥机出料直接连接到粉碎机或全封闭的粉体输送设备，保证整套工艺均用物料密闭传输系统进行转序与过渡,有效地杜绝了人员、设备和环境对生产所产生的污染。

连接结晶机自动进料

连接到全封闭的粉体输送设备

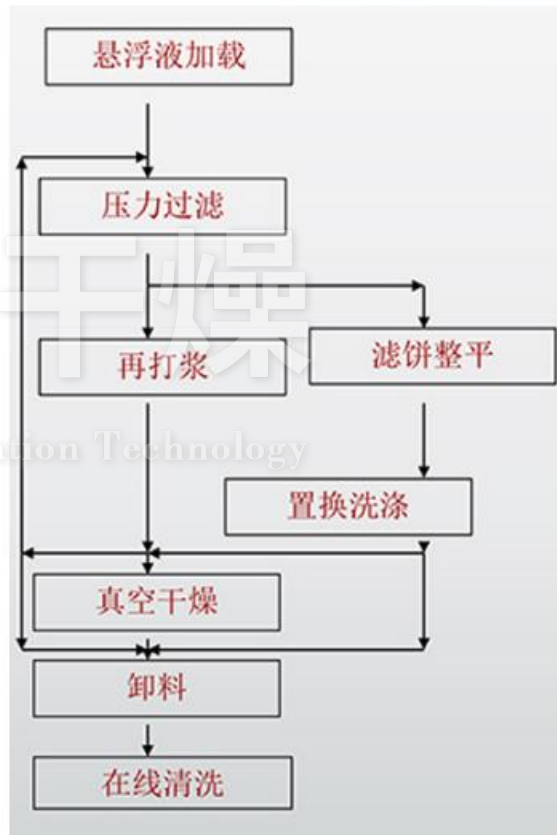


Part3

三合一功能描述——全自动过滤洗涤系统

平板式过滤洗涤干燥机是在一个密闭容器中把结晶后的固液混合物利用滤饼前后的压力差为推动力进行固液分离，并在同一设备完成过滤→清洗→再过滤→再清洗→过滤或压滤→干燥等工艺过程。因此，无论是初过滤还是清洗后的再过滤，都是滤饼方式的过滤，即在一个压力差为推动力的作用下，使结晶后的晶体与液体的固液混合悬浮液经过多孔烧结网板，使晶体(固体状的颗粒)被截流在过滤介质的上面，而母液(液体)则经过介质而分离出来。

可多次洗涤过滤：有些物料过滤完以后，还要进行多次洗涤。反应过滤干燥多功能机用于对物料的反复多次洗涤是十分理想的设备。物料在机内压干后，可在顶部洗涤液入口加入洗涤液，然后通过空心轴和空心螺带的搅拌，对滤饼进行均匀再浆，再浆搅拌均匀后再把物料压干。若洗涤一次不够，可进行多次洗涤，这时重复上述步骤多次即可，操作十分方便，劳动强度极低。



Part3

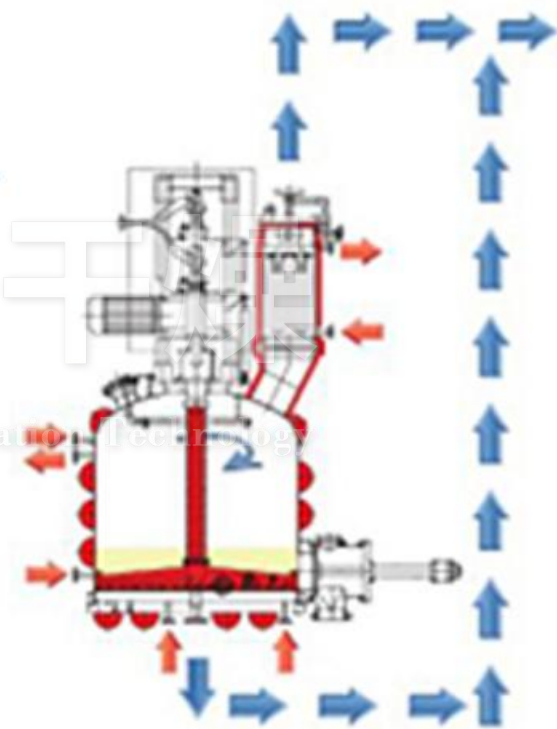
三合一功能描述——脉动真空干燥系统

三合一设备的干燥工艺可以采用热风干燥或真空干燥。采用热风干燥或真空干燥时都必须用洁净的惰性气体，因为干燥过程中会有粉尘产生，要考虑设备操作环境为防爆。目前三合一设备主流的干燥工艺为真空干燥。

真空干燥过程是采用真空系统将罐内的惰性气体抽走，使气体分子数减少，隔绝空气，主要适合于易氧化变质的物料，也适合于蒸发需要回收溶剂的物料、热敏性物料。真空状态下，可以减少物料染菌的机会，或者抑制某些细菌的生长，因此特别适合于无菌物料的干燥。

过滤洗涤干燥一体机的加热有以下几种加热方式：
 筒体有半管或夹套，是主要提供的加热部件、底盘内加热装置、通过轴端的旋转接头连通的空心桨叶。这些加热结构可组合使用，也可单独使用。

三合一设备在干燥后期可以先采用一定时间进行真空干燥，然后再进行常压干燥，常压干燥后再采用真空干燥，反复循环(即采用脉动式的真空干燥方法)，可提高干燥效率、缩短干燥时间。



真空加热

1、自动化温度控制系统，温度检测采用Pt100铂电阻为检测元件，直接插入筒体内部以反映物料的真空温度。温度检测信号通过温度调节器控制热源进入阀门的开、闭来满足物料所要求的最佳温度。

2、控制系统采用西门子PLC以及现场LOP操作，人机界面紧凑、操作简洁、维护方便，可扩展输出，提供设备升级空间。

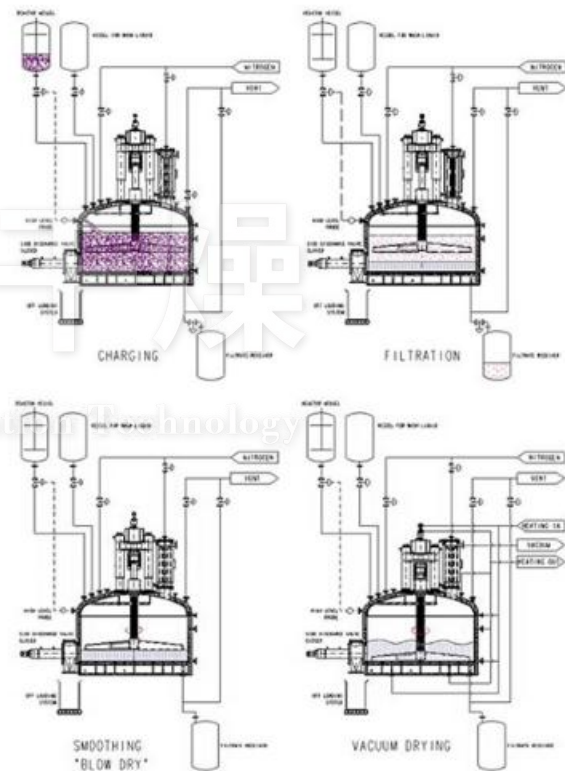
3、搅拌轴转速采用变频无级调速，电器控制元件为非防爆安装在电器箱内；

4、现场配防爆操作按钮盒-设备操作通过防水、防爆（ExdIIBT4）操作盘完成；

5、现场防爆操作按钮盒具有以下特征设置控制电源开关及电源指示；

6、设置搅拌轴升降按钮及升降指示；

7、设置搅拌轴正反转按钮及运转指示；设置底盘升降按钮及升降指示；



Part4

平板式过滤洗涤干燥机 技术优势和改进



Part4 三合一技术改进——主机和加热夹套



- ◆ 过滤洗涤干燥机的主机包括封头和筒体组成，封头和筒体有夹套加热和保温，开有必要的人孔、工艺管口、视镜。
- ◆ 筒体无菌全密闭结构设计，内部结构简洁无死角，特别适合易燃易爆、有毒或剧毒、不允许有污染或无菌要求的食品、生物制品、药品等的物料混合干燥；
- ◆ 所有与物料接触(如筒体、封头、除尘器等)的表面都是加热的，均可通热水或蒸汽加热，加热面积大，加热效率高，大大节省工作时间。
- ◆ 当设备采用热水加热时，锥体夹套采用半管加热，保证了加热介质的闭路流动，而不会走短路，提高了换热效率，缩短了干燥时间；
- ◆ 筒体与驱动及密封的连接部位采用焊后整体加工，保证了驱动装置与罐体的同轴度，保证了设备运行稳定，密封性好，寿命长；

Part4 三合一技术改进——搅拌系统和密封装置

◆ 三合一干燥机的主轴密封有以下型式：**平衡组合式密封、单端面机械密封和双端面机械密封和食品医药釜用干气密封。**

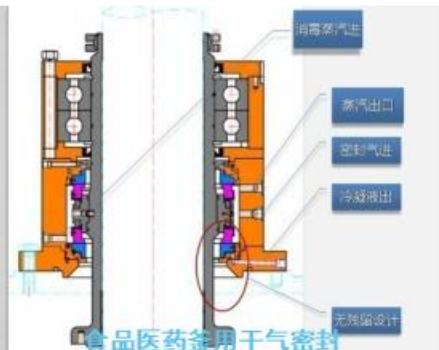
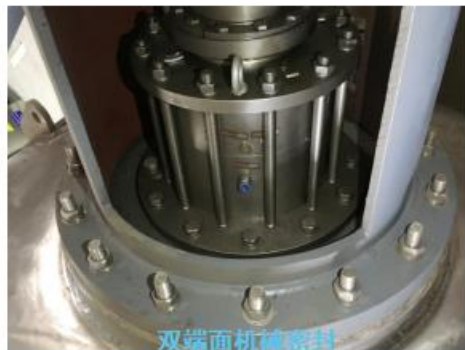
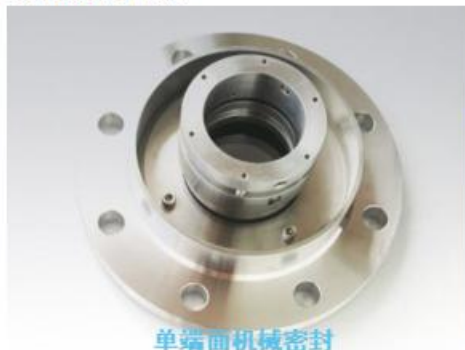
◆ 主轴密封安装在设备顶部，密封件不与物料直接接触，使用寿命长，同时杜绝了轴密封给产品带来的污染可能。

◆ 主轴密封立式安装，在维修时很容易将整个单元拆离，顶部的驱动单元位置空间也充裕。

◆ 搅拌轴上在密封位置装有**耐磨轴套**，提高了填料箱的密封性能和寿命，维修非常方便；

◆ 采用双端面机械密封，若一级密封失效，二级密封仍然可密封，防止泄露。

◆ **双端面密封配套外供密封液系统**，向密封腔内引入封液进行堵封、润滑和冷却。通入循环冷却水，不仅可以冲洗摩擦副改善机械密封工作环境，还可以作为一级密封面是否失效的重要检测手段。



常州市百得干燥工程有限公司

——海纳百川 德艺双馨——

Part4 三合一技术改进——真空取样装置

- ◆ 真空取样装置：物料的合格可根据取样口取样后决定，取样可在真空状态下操作。
- ◆ 将普通取样阀改为真空取样阀，这样在整个取样过程可以不影响锥形筒体内的真空度，不干扰干燥过程。
- ◆ **新型柱塞式取样阀**：加工精度和密封件材质满足GMP和FDA的洁净生产要求，保证取样不产生黑点，完全符合无菌级生产标准。
- ◆ **真空取样装置的部件材质：**
 - 物料接触部分：不锈钢316L、PTFE
 - 密封O型圈：FEP封装
 - 柱塞式堵头：PTFE
 - 外壳抛光： $Ra \leq 1.6 \mu m$



常州市百得干燥工程有限公司

——海纳百川 德艺双馨——



Part6 过滤洗涤干燥机 典型用户和工程案例

- 1 三合一干燥机 应用行业
- 2 三合一干燥机 典型客户
- 3 工程案例 生物制药行业
- 4 工程案例 API原料药行业
- 5 工程案例 食品保健品行业
- 6 工程案例 农药化工行业
- 7 工程案例 新材料行业

百舸争流千帆竞，得帆扬海奋者先

百得干燥——专注于真空密闭、溶剂回收干燥机设计制造

Drying and Filtration Technology

期待与您的合作！

